

# Manuale di servizio di Dell Studio™ 540

[Panoramica tecnica](#)

[Operazioni preliminari](#)

[Sostituzione del coperchio del computer](#)

[Sostituzione del pannello anteriore](#)

[Sostituzione del modulo/dei moduli di memoria](#)

[Sostituzione di una scheda PCI/PCI Express](#)

[Sostituzione delle unità](#)

[Sostituzione delle ventole](#)

[Sostituzione del pannello di I/O anteriore](#)

[Sostituzione del processore](#)

[Sostituzione della scheda di sistema](#)

[Sostituzione dell'alimentatore](#)

[Sostituzione della batteria](#)

[Sostituzione del piedino in gomma](#)

[Installazione del sistema](#)

---

## N.B., Avvisi e Attenzione



**N.B.** Un N.B. indica informazioni importanti per un uso ottimale del computer.



**AVVISO:** Un AVVISO indica un danno potenziale all'hardware o perdita di dati e spiega come evitare il problema.



**ATTENZIONE:** Un messaggio di ATTENZIONE indica un rischio di danni materiali, lesioni personali o morte.

---

Le informazioni contenute nel presente documento sono soggette a modifiche senza preavviso.  
© 2008 Dell Inc. Tutti i diritti riservati.

È severamente vietata la riproduzione, con qualsiasi strumento, senza l'autorizzazione scritta di Dell Inc..

Marchi utilizzati in questo testo: *Dell*, il logo *DELL* e *Dell Studio* sono marchi commerciali di Dell Inc.; *Microsoft* e *Windows* sono marchi commerciali o marchi registrati di Microsoft Corporation negli Stati Uniti e/o in altri Paesi.

Altri marchi e nomi commerciali possono essere utilizzati in questo documento sia in riferimento alle aziende che rivendicano la proprietà di tali marchi e nomi che ai prodotti stessi. Dell Inc. nega qualsiasi partecipazione di proprietà relativa a marchi e nomi commerciali diversi da quelli di sua proprietà.

Modello DCMA

Luglio 2008      Rev. A00

[Torna alla pagina Sommario](#)

## Operazioni preliminari

Manuale di servizio di Dell Studio™ 540

- [Specifiche tecniche](#)
- [Strumenti consigliati](#)
- [Spegnimento del computer](#)
- [Istruzioni di sicurezza](#)

Questo capitolo fornisce le procedure per la rimozione e l'installazione di componenti nel computer. Salvo altresì indicato, per ogni procedura si presume che siano presenti le seguenti condizioni:

- 1 Sono state eseguite le procedure descritte in [Spegnimento del computer](#) e [Istruzioni di sicurezza](#).
- 1 È necessario leggere le informazioni sulla sicurezza spedite assieme al computer.
- 1 Un componente può essere sostituito o, se è stato acquistato separatamente, può essere installato eseguendo la procedura di rimozione in ordine inverso.

---

## Specifiche tecniche

Per informazioni sulle specifiche tecniche del computer, consultare la *Guida all'installazione* spedita assieme al computer o consultare il sito Web del Supporto della Dell all'indirizzo [support.dell.com](http://support.dell.com).

---

## Strumenti consigliati

Le procedure contenute in questo documento potrebbero richiedere l'uso di un cacciavite a croce piccolo n.2.

---

## Spegnimento del computer

➡ **AVVISO:** Per evitare la perdita di dati, salvare e chiudere tutti i file aperti e uscire da tutti i programmi in esecuzione prima di spegnere il computer.

- 1 Arrestare il sistema operativo.
- 2 Assicurarsi che il computer e tutti i dispositivi collegati siano spenti. Se il computer e i dispositivi collegati non si sono spenti automaticamente al termine della procedura di arresto del sistema operativo, tenere premuto il pulsante di alimentazione per 4 secondi circa.

---

## Istruzioni di sicurezza

Attenersi alle seguenti istruzioni di sicurezza per facilitare la protezione del computer da potenziali danni e per garantire la sicurezza personale.

⚠ **ATTENZIONE:** Prima di effettuare interventi sui componenti interni del computer, leggere le informazioni sulla sicurezza fornite assieme al computer. Per ulteriori informazioni sulle protezioni ottimali, consultare la pagina iniziale della **Regulatory Compliance (Conformità alle normative)** all'indirizzo [www.dell.com/regulatory\\_compliance](http://www.dell.com/regulatory_compliance).

➡ **AVVISO:** Le riparazioni del computer devono essere effettuate esclusivamente da tecnici autorizzati. La garanzia non copre eventuali danni derivanti da manutenzione effettuata da tecnici non autorizzati da Dell™.

➡ **AVVISO:** Per scollegare un cavo, tirare il connettore o la linguetta apposita, non il cavo stesso. Alcuni cavi sono dotati di connettore con linguette di blocco. Per scollegare questo tipo di cavo, fare pressione sulle linguette di blocco prima di scollegare il cavo. Quando si estrae un connettore, tenerlo allineato per evitare che i piedini si pieghino. Inoltre, prima di collegare un cavo, accertarsi che entrambi i connettori siano allineati e orientati in modo corretto.

➡ **AVVISO:** Per evitare danni al computer, seguire la procedura descritta di seguito prima di effettuare interventi sui componenti interni del computer.

- 1 Verificare che la superficie di lavoro sia piana e pulita per evitare graffi al coperchio del computer.
- 2 Spegnere il computer (consultare [Spegnimento del computer](#)).

➡ **AVVISO:** Per scollegare un cavo di rete, scollegare prima il cavo dal computer, quindi dal dispositivo di rete.

- 3 Scollegare dal computer eventuali cavi telefonici o di rete.
- 4 Scollegare il computer e tutti i dispositivi collegati dalle prese elettriche.

5. Tenere premuto il pulsante di alimentazione mentre il sistema non è collegato per mettere a terra la scheda di sistema.

➡ **AVVISO:** Prima di toccare qualsiasi componente interno del computer, scaricare a terra l'elettricità statica dal corpo toccando una superficie metallica non verniciata, come ad esempio il retro del computer. Nel corso delle varie operazioni, toccare periodicamente una superficie metallica non verniciata per scaricare l'elettricità statica eventualmente accumulata che potrebbe danneggiare i componenti interni.

---

[Torna alla pagina Sommario](#)

[Torna alla pagina Sommario](#)

## Sostituzione di una scheda PCI/PCI Express

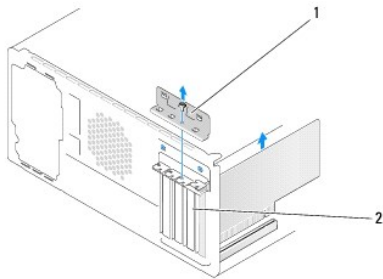
Manuale di servizio di Dell Studio™ 540

- [Rimozione di una scheda PCI/PCI Express](#)
- [Installazione di una scheda PCI/PCI Express](#)
- [Ricollocamento della staffa di contenimento della scheda](#)
- [Configurazione del sistema dopo la rimozione o l'installazione di una scheda PCI/PCI Express](#)

**⚠ ATTENZIONE:** Prima di effettuare interventi sui componenti interni del computer, leggere le informazioni sulla sicurezza spedite assieme al computer. Per ulteriori informazioni sulle protezioni ottimali, consultare la pagina iniziale della Regulatory Compliance (Conformità alle normative) all'indirizzo [www.dell.com/regulatory\\_compliance](http://www.dell.com/regulatory_compliance).

### Rimozione di una scheda PCI/PCI Express

1. Disinstallare il driver e il software della scheda dal sistema operativo. Per maggiori informazioni, consultare la *Guida all'installazione*.
2. Seguire le procedure descritte in [Operazioni preliminari](#).
3. Rimuovere il coperchio del computer (consultare [Sostituzione del coperchio del computer](#)).
4. Rimuovere la vite che tiene ferma la staffa di contenimento della scheda.
5. Sollevare la staffa di contenimento della scheda e metterla da parte in un luogo sicuro.



1	staffa di contenimento della scheda	2	staffa di copertura
---	-------------------------------------	---	---------------------

6. Se necessario, scollegare eventuali cavi collegati alla scheda.
  - 1 Per una scheda PCI, afferrare la scheda dagli angoli superiori e sfilarla dai connettori.
  - 1 Per una scheda PCI Express, tirare la linguetta di fissaggio, afferrare la scheda dai suoi angoli superiori, quindi sfilarla dal relativo connettore.
7. Se si sta ricollocando una scheda già esistente, passare al punto [punto 6](#) di [Installazione di una scheda PCI/PCI Express](#).
8. Installare una staffa di copertura nell'apertura dello slot per schede vuote.
9. **⚠ AVVISO:** L'installazione di staffe di copertura negli slot per schede vuoti è necessaria per garantire la certificazione FCC (Federal Communications Commission) del computer. Inoltre, le staffe impediscono alla polvere e allo sporco di penetrare nel computer.
9. Ricollocare la staffa di contenimento della scheda. Consultare [Ricollocamento della staffa di contenimento della scheda](#).
10. Ricollocare il coperchio del computer, collegare nuovamente il computer e i dispositivi alle prese elettriche, quindi accenderli.
11. Per completare la procedura di rimozione, consultare [Configurazione del sistema dopo la rimozione o l'installazione di una scheda PCI/PCI Express](#).

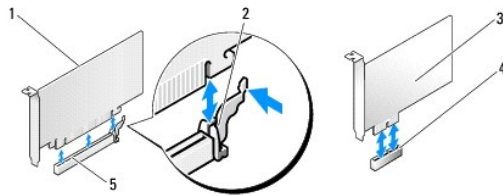
### Installazione di una scheda PCI/PCI Express

1. Seguire le procedure descritte in [Operazioni preliminari](#).
2. Rimuovere il coperchio del computer. Consultare [Sostituzione del coperchio del computer](#).
3. Rimuovere la vite che tiene ferma la staffa di contenimento della scheda.
4. Sollevare la staffa di contenimento della scheda e metterla da parte in un luogo sicuro.
5. Rimuovere la staffa di copertura per creare un'apertura dello slot per schede.
6. Preparare la scheda per l'installazione.

Consultare la documentazione fornita con la scheda, per informazioni sulla configurazione, la personalizzazione e la realizzazione di connessioni interne sulla scheda.

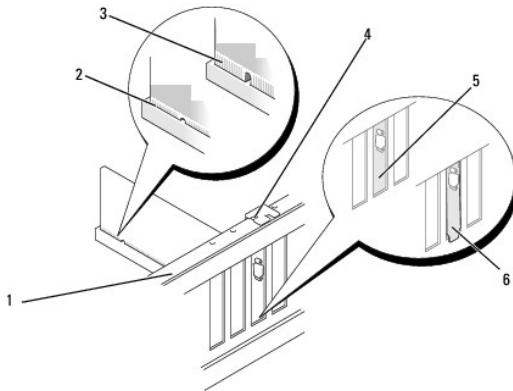
7. Allineare la scheda al connettore.

**N.B.** Se si sta installando una scheda PCI Express nel connettore x16, accertarsi che la scanalatura di fissaggio sia allineata alla linguetta di fissaggio.



1	scheda PCI Express x16	2	linguetta di fissaggio
3	scheda PCI Express x1	4	slot per schede PCI Express x1
5	slot per schede PCI Express x16		

8. Collocare la scheda nel connettore e premere con decisione. Verificare che la scheda sia inserita completamente nello slot.



1	barra di allineamento	2	scheda completamente inserita
3	scheda non completamente inserita	4	guida di allineamento
5	staffa inserita nello slot	6	staffa non inserita nello slot

9. Ricollocare la staffa di contenimento della scheda. Consultare [Ricollocamento della staffa di contenimento della scheda](#).

**AVVISO:** Non far passare i cavi della scheda sopra o dietro le schede. I cavi fatti passare sopra le schede potrebbero impedire la chiusura del coperchio del computer o danneggiare il computer.

10. Collegare eventuali cavi che dovrebbero essere collegati alla scheda.

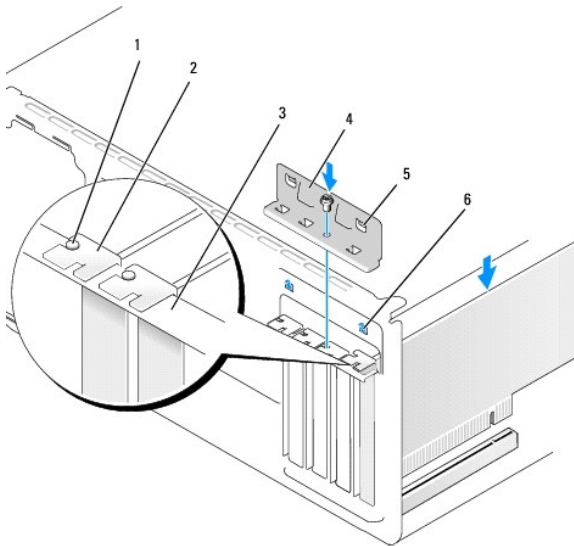
Consultare la documentazione della scheda per informazioni sui relativi collegamenti dei cavi della scheda.

11. Ricollocare il coperchio del computer, quindi collegare nuovamente il computer e i dispositivi alle prese elettriche, quindi accenderli.
12. Per completare l'installazione, consultare [Configurazione del sistema dopo la rimozione o l'installazione di una scheda PCI/PCI Express](#).

## Ricollocamento della staffa di contenimento della scheda

Ricollocare la staffa di contenimento della scheda accertandosi che:

- 1 Il morsetto della guida sia allineato alla tacca della guida.
- 1 La parte superiore di tutte le schede e delle staffe di copertura sia allineata alla barra di allineamento.
- 1 La tacca nella parte superiore della scheda o staffa di copertura combaci con la guida di allineamento.



1	guida di allineamento	2	staffa di copertura
3	barra di allineamento	4	staffa di contenimento della scheda
5	morsetti della guida (2)	6	tacche della guida (2)

## Configurazione del sistema dopo la rimozione o l'installazione di una scheda PCI/PCI Express

**N.B.** Per informazioni sulla posizione dei connettori, consultare la *Guida all'installazione*. Per informazioni sull'installazione di driver e software della scheda, consultare la documentazione spedita assieme alla scheda.

	Installata	Rimossa
<b>Scheda audio</b>	<ol style="list-style-type: none"><li>1. Accedere all'installazione del sistema (consultare <a href="#">Installazione del sistema</a>).</li><li>2. Andare a <b>Integrated Peripherals</b> (Periferiche integrate) e selezionare <b>Onboard Audio Controller</b> (Controller audio integrato), quindi cambiare l'impostazione su <b>Disabled</b> (Disabilitato).</li><li>3. Collegare i dispositivi audio esterni ai connettori della scheda audio.</li></ol>	<ol style="list-style-type: none"><li>1. Accedere all'installazione del sistema (consultare <a href="#">Installazione del sistema</a>).</li><li>2. Andare a <b>Integrated Peripherals</b> (Periferiche integrate) e selezionare <b>Onboard Audio Controller</b> (Controller audio integrato), quindi cambiare l'impostazione su <b>Enabled</b> (Abilitato).</li><li>3. Collegare i dispositivi audio esterni ai connettori del pannello posteriore del computer.</li></ol>

<b>Scheda di rete</b>	<ol style="list-style-type: none"><li>1. Accedere all'Installazione del sistema (consultare <a href="#">Installazione del sistema</a>).</li><li>2. Andare a <b>Integrated Peripherals</b> (Periferiche integrate) e selezionare <b>Onboard LAN Controller</b> (Controller LAN integrato), quindi cambiare l'impostazione su <b>Disabled</b> (Disabilitato).</li><li>3. Collegare il cavo di rete al connettore della scheda di rete.</li></ol>	<ol style="list-style-type: none"><li>1. Accedere all'Installazione del sistema (consultare <a href="#">Installazione del sistema</a>).</li><li>2. Andare a <b>Integrated Peripherals</b> (Periferiche integrate) e selezionare <b>Onboard LAN Controller</b> (Controller LAN integrato), quindi cambiare l'impostazione su <b>Enabled</b> (Abilitato).</li><li>3. Collegare il cavo di rete al connettore di rete integrato.</li></ol>
-----------------------	--	---

---

[Torna alla pagina Sommario](#)

## Sostituzione della batteria

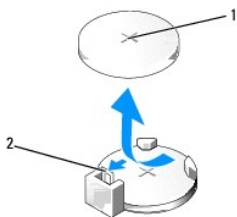
Manuale di servizio di Dell Studio™ 540

**⚠ ATTENZIONE:** Prima di effettuare interventi sui componenti interni del computer, leggere le informazioni sulla sicurezza spedite assieme al computer. Per ulteriori informazioni sulle protezioni ottimali, consultare la pagina iniziale della Regulatory Compliance (Conformità alle normative) all'indirizzo [www.dell.com/regulatory\\_compliance](http://www.dell.com/regulatory_compliance).

**⚠ ATTENZIONE:** L'installazione non corretta di una nuova batteria può provocarne l'esplosione. Sostituire la batteria solo con una dello stesso tipo o di tipo equivalente consigliato dal costruttore. Smaltire le batterie usate secondo le istruzioni del costruttore.

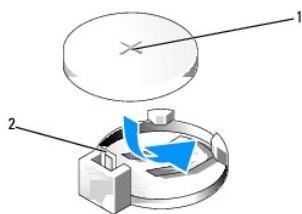
1. Annotare tutte le schermate nell'Installazione del sistema (consultare [Installazione del sistema](#)) in modo da poter ripristinare le impostazioni corrette al [punto 10](#).
2. Seguire le procedure descritte in [Operazioni preliminari](#).
3. Rimuovere il coperchio del computer (consultare [Sostituzione del coperchio del computer](#)).
4. Individuare lo zoccolo della batteria (consultare [Componenti della scheda di sistema](#)).

**⚠ AVVISO:** Se si solleva la batteria dallo zoccolo facendo leva con un oggetto smussato, fare attenzione a non toccare la scheda di sistema con tale oggetto. Prima di tentare di sollevare la batteria, accertarsi che l'oggetto sia inserito tra la batteria e lo zoccolo, per evitare di danneggiare la scheda di sistema facendo leva sullo zoccolo o rompendo i circuiti sulla scheda.



1	batteria (lato positivo)	2	leva di sblocco della batteria
---	--------------------------	---	--------------------------------

5. Premere con cura la leva di sblocco della batteria allontanandola dalla batteria che uscirà.
6. Rimuovere la batteria dal sistema e smaltirla correttamente.
- 7.
7. Inserire la nuova batteria nello zoccolo con il lato etichettato "+" rivolto verso l'alto e farla scattare in posizione.



1	batteria (lato positivo)	2	leva di sblocco della batteria
---	--------------------------	---	--------------------------------

8. Ricollocare il coperchio del computer (consultare [Sostituzione del coperchio del computer](#)).
9. Collegare il computer e i dispositivi alle prese elettriche, quindi accenderli.
10. Accedere all'Installazione del sistema (consultare [Installazione del sistema](#)) e ripristinare le impostazioni registrate al [punto 1](#).



[Torna alla pagina Sommario](#)

## Sostituzione del coperchio del computer

Manuale di servizio di Dell Studio™ 540

[Rimozione del coperchio del computer](#)

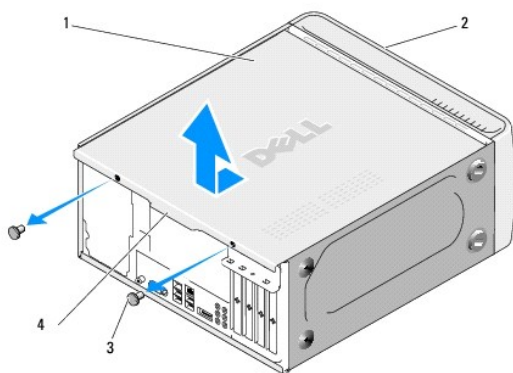
**ATTENZIONE:** Prima di effettuare interventi sui componenti interni del computer, leggere le informazioni sulla sicurezza spedite assieme al computer. Per ulteriori informazioni sulle protezioni ottimali, consultare la pagina iniziale della Regulatory Compliance (Conformità alle normative) all'indirizzo [www.dell.com/regulatory\\_compliance](http://www.dell.com/regulatory_compliance).

**ATTENZIONE:** Per evitare la probabilità di scosse elettriche, lacerazioni dovute al movimento delle pale della ventola o altre lesioni impreviste, scollegare sempre il computer dalla presa elettrica prima di rimuovere il coperchio.

### Rimozione del coperchio del computer

**AVVISO:** Assicurarsi che sul piano di lavoro vi sia spazio sufficiente, almeno 30 cm, per appoggiare il sistema con il coperchio rimosso.

1. Seguire le procedure descritte in [Operazioni preliminari](#).
2. Adagiare il computer su un lato con il coperchio rivolto verso l'alto.
3. Aprire il lucchetto, se applicabile.
4. Allentare le due viti a testa zigrinata.



1	coperchio del computer	2	parte anteriore del computer
3	viti a testa zigrinata (2)	4	presa del coperchio

5. Tirare la presa del coperchio verso il retro del computer e sollevarla allontanandola dal computer.
6. Mettere da parte il coperchio in un luogo sicuro.
7. Per ricollocare il coperchio del computer, eseguire la procedura di rimozione in ordine inverso.

[Torna alla pagina Sommario](#)

## Sostituzione del processore

Manuale di servizio di Dell Studio™ 540

**⚠ ATTENZIONE:** Prima di effettuare interventi sui componenti interni del computer, leggere le informazioni sulla sicurezza spedite assieme al computer. Per ulteriori informazioni sulle protezioni ottimali, consultare la pagina iniziale della Regulatory Compliance (Conformità alle normative) all'indirizzo [www.dell.com/regulatory\\_compliance](http://www.dell.com/regulatory_compliance).

**⚠ AVVISO:** Eseguire la procedura riportata di seguito solo se si ha familiarità con la rimozione e la sostituzione di componenti hardware. Se la procedura non viene eseguita correttamente, la scheda di sistema potrebbe subire danni. Per supporto tecnico, consultare la *Guida all'installazione*.

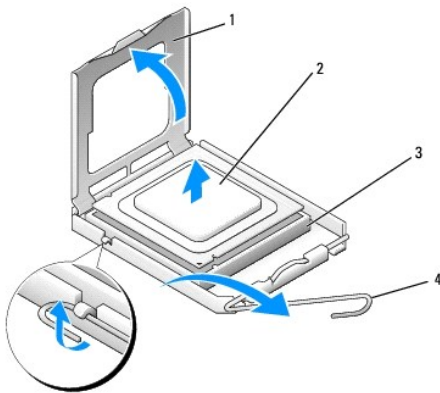
1. Seguire le procedure descritte in [Operazioni preliminari](#).
2. Rimuovere il coperchio del computer (consultare [Sostituzione del coperchio del computer](#)).

**⚠ ATTENZIONE:** Nonostante la presenza di uno schermo in plastica, il dissipatore di calore potrebbe essere molto caldo durante il normale funzionamento. Accertarsi che si sia raffreddato prima di toccarlo.

3. Scollegare i cavi di alimentazione dai connettori ATX\_POWER e ATX\_CPU sulla scheda di sistema (consultare [Componenti della scheda di sistema](#)).
4. Rimuovere la ventola del processore e il gruppo dissipatore di calore dal computer (consultare [Sostituzione della ventola del processore e del gruppo dissipatore di calore](#)).

**☑ N.B.** Se non è necessario un nuovo dissipatore di calore per il nuovo processore, riutilizzare il gruppo dissipatore di calore originale quando si sostituisce il processore.

5. Premere e spingere verso l'esterno la leva di sblocco per sbloccarla dalla linguetta che la fissa.
6. Aprire il coperchio del processore.



1	coperchio del processore	2	processore
3	connettore	4	leva di sblocco

7. Sollevare il processore per rimuoverlo dallo zoccolo, metterlo da parte in un luogo sicuro e protetto.

Lasciare la leva di sblocco estesa in posizione di sblocco in modo che il connettore sia pronto per il nuovo processore.

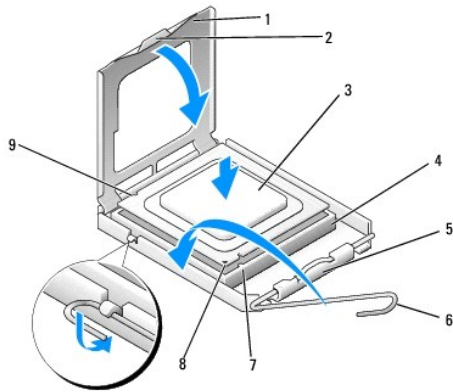
**⚠ AVVISO:** Quando si sostituisce il processore, non toccare i piedini all'interno dello zoccolo e non permettere che oggetti cadano sui piedini nello zoccolo.

**⚠ AVVISO:** Scaricare a terra l'elettricità statica del corpo toccando una superficie metallica non verniciata sul retro del computer.

**⚠ AVVISO:** Posizionare correttamente il processore nello zoccolo. In caso contrario, si potrebbero causare danni permanenti al processore e al computer all'accensione del sistema.

**⚠ AVVISO:** I piedini del connettore sono delicati. Per evitare danni, accertarsi che il processore sia correttamente allineato allo zoccolo e non esercitare troppa forza quando lo si installa. Fare attenzione a non toccare o piegare i piedini della scheda di sistema.

8. Disimballare il nuovo processore facendo attenzione a non toccare la parte inferiore del processore.



1	coperchio del processore	2	linguetta
3	processore	4	connettore
5	dispositivo di chiusura centrale del coperchio	6	leva di sblocco
7	tacca di allineamento anteriore	8	indicatore a 1 piedino del processore
9	tacca di allineamento posteriore		

9. Se la leva di sblocco sul connettore non è completamente verticale, muoverla in tale posizione.
10. Orientare le tacche di allineamento anteriore e posteriore del processore verso le tacche di allineamento anteriore e posteriore nello zoccolo.
11. Allineare gli angoli del piedino 1 del processore e dello zoccolo.
- ➡ **AVVISO:** Per evitare danni, accertarsi che il processore si allinei correttamente allo zoccolo e non utilizzare troppa forza quando lo si installa.
12. Appoggiare leggermente il processore nello zoccolo, accertandosi che sia posizionato correttamente.
13. Quando il processore è completamente inserito nello zoccolo, chiudere il coperchio del processore.
  - 🔍 **N.B.** Accertarsi che la linguetta sul coperchio del processore sia posizionata sotto il dispositivo di chiusura centrale del coperchio sullo zoccolo.
14. Fare ruotare la leva di sblocco dello zoccolo indietro verso lo zoccolo, facendola scattare in posizione in modo da fissare il processore.
15. Pulire il lubrificante termico dal fondo del dissipatore di calore.
- ➡ **AVVISO:** Accertarsi di applicare il nuovo lubrificante termico. Il nuovo lubrificante termico è fondamentale per garantire un adeguato termofissaggio, che è un requisito per il funzionamento ottimale del processore.
16. Applicare il nuovo lubrificante termico sulla parte superiore del processore.
17. Ricollocare la ventola del processore e il gruppo dissipatore di calore (consultare [Sostituzione della ventola del processore e del gruppo dissipatore di calore](#)).
- ➡ **AVVISO:** Accertarsi che la ventola del processore e il gruppo dissipatore di calore siano inseriti e fissati correttamente.
18. Collegare i cavi di alimentazione dai connettori ATX\_POWER e ATX\_CPU (consultare [Componenti della scheda di sistema](#)) sulla scheda di sistema.
19. Ricollocare il coperchio del computer (consultare [Sostituzione del coperchio del computer](#)).
20. Collegare il computer e i dispositivi alle prese elettriche, quindi accenderli.



[Torna alla pagina Sommario](#)

## Sostituzione delle unità

Manuale di servizio di Dell Studio™ 540

- [Sostituzione del disco rigido](#)
- [Sostituzione di un'unità CD/DVD](#)
- [Sostituzione del FlexDock](#)
- [Sostituzione di un lettore scheda multimediale](#)
- [Rimozione della piastra metallica di distacco del FlexDock](#)
- [Sostituzione degli inserti dell'unità FlexDock](#)
- [Ricollocamento dell'inserto del pannello delle unità](#)

**⚠ ATTENZIONE:** Prima di effettuare interventi sui componenti interni del computer, leggere le informazioni sulla sicurezza spedite assieme al computer. Per ulteriori informazioni sulle protezioni ottimali, consultare la pagina iniziale della Regulatory Compliance (Conformità alle normative) all'indirizzo [www.dell.com/regulatory\\_compliance](http://www.dell.com/regulatory_compliance).

**🔍 N.B.** Il sistema non supporta dispositivi IDE.

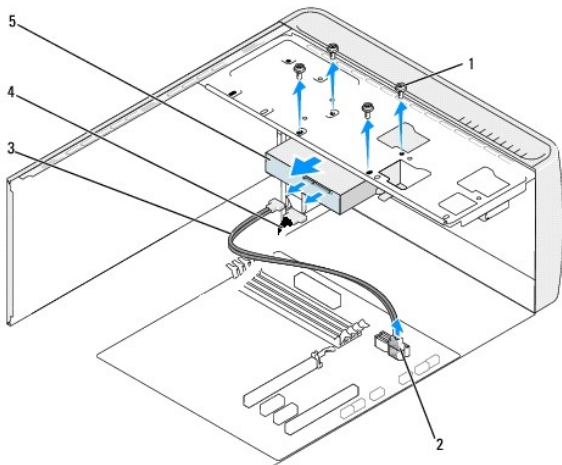
**🔍 N.B.** Il FlexDock da 3,5 pollici non è intercambiabile con il supporto del disco rigido.

## Sostituzione del disco rigido

**➡ AVVISO:** Se si sostituisce un disco rigido contenente dati che si desidera conservare, eseguire il backup dei file prima di iniziare questa procedura.

1. Seguire le procedure descritte in [Operazioni preliminari](#).
2. Rimuovere il coperchio del computer (consultare [Sostituzione del coperchio del computer](#)).
3. Scollegare i cavi di alimentazione e dati dal disco rigido.

**🔍 N.B.** Se non si deve sostituire il disco rigido in questo momento, scollegare l'altra estremità del cavo dati dalla scheda di sistema e metterlo da parte. È possibile utilizzare il cavo dati per installare un disco rigido in un secondo momento.



1	viti (4)	2	connettore della scheda di sistema (qualsiasi connettore disponibile SATA0 - SATA3)
3	cavo dati ATA seriale	4	cavo di alimentazione
5	disco rigido		

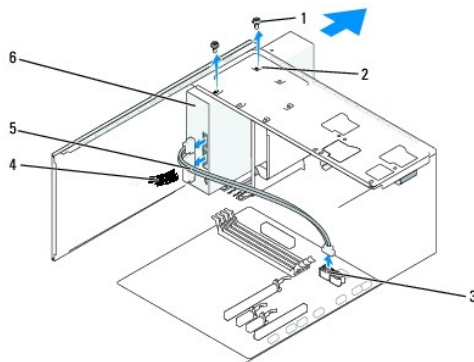
4. Rimuovere le quattro viti che fissano il disco rigido al telaio.

**➡ AVVISO:** Accertarsi di non graffiare la scheda di circuiti del disco rigido durante la rimozione o la sostituzione del disco rigido.

5. Estrarre l'unità verso la parte posteriore del computer.
6. Per ricollocare il disco rigido, controllare la documentazione per l'unità, per verificare che sia configurata per il computer.
7. Far scorrere il disco rigido nell'apposito alloggiamento.
8. Allineare i quattro fori delle viti nel disco rigido ai fori delle viti nell'alloggiamento del disco rigido.
9. Ricollocare e serrare le quattro viti per fissare il disco rigido al telaio.
10. Collegare i cavi di alimentazione e dati al disco rigido.
11. Verificare che tutti i cavi siano correttamente collegati e saldamente inseriti.
12. Ricollocare il coperchio del computer (consultare [Sostituzione del coperchio del computer](#)).
13. Collegare il computer e i dispositivi alle prese elettriche, quindi accenderli.


## Sostituzione di un'unità CD/DVD

1. Seguire le procedure descritte in [Operazioni preliminari](#).
2. Rimuovere il coperchio del computer (consultare [Sostituzione del coperchio del computer](#)).
3. Rimuovere il pannello anteriore (consultare [Sostituzione del pannello anteriore](#)).




1	viti su misura (2)	2	fori per le viti nell'alloggiamento dell'unità CD/DVD	3	connettore della scheda di sistema (qualsiasi connettore disponibile SATA0 - SATA3)
4	cavo di alimentazione	5	cavo dati	6	unità CD/DVD

4. Scollegare il cavo di alimentazione e il cavo dati dal retro dell'unità CD/DVD.

 **N.B.** Se si disinstalla l'unica unità CD/DVD installata e non si intende sostituirla, scollegare il cavo dati dalla scheda di sistema e metterlo da parte.

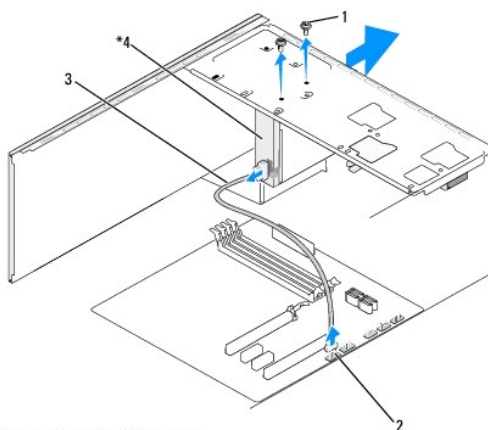
5. Rimuovere le due viti che fissano l'unità CD/DVD al telaio.
6. Spingere ed estrarre l'unità CD/DVD attraverso la parte anteriore del computer.
7. Se non si sta sostituendo l'unità:
  - a. Ricollocare l'inserto del pannello delle unità (consultare [Ricollocamento dell'inserto del pannello delle unità](#)).
  - b. Passare al [punto 12](#).
8. Se si sta sostituendo l'unità CD/DVD o si sta installando una nuova, far scorrere l'unità in posizione.

9. Allineare i fori delle viti nell'unità CD/DVD ai fori delle viti nell'alloggiamento dell'unità CD/DVD.
10. Ricollocare le due viti che fissano l'unità CD/DVD al telaio.
11. Collegare il cavo di alimentazione e il cavo dati all'unità CD/DVD.
12. Ricollocare il pannello anteriore (consultare [Sostituzione del pannello anteriore](#)).
13. Ricollocare il coperchio del computer (consultare [Sostituzione del coperchio del computer](#)).
14. Collegare il computer e i dispositivi alle rispettive prese elettriche, quindi accenderli.

 **N.B.** Se si è installata una nuova unità, consultare la documentazione fornita con l'unità per istruzioni sull'installazione del software necessario al funzionamento dell'unità.

## Sostituzione del FlexDock

1. Seguire le procedure descritte in [Operazioni preliminari](#).
2. Rimuovere il coperchio del computer (consultare [Sostituzione del coperchio del computer](#)).
3. Rimuovere il pannello anteriore (consultare [Sostituzione del pannello anteriore](#)).



\*Non presente su tutti i computer

1	viti su misura (2)	2	connettore F_USB1
3	cavo USB del Flexdock	4	Flexdock

4. Scollegare il cavo USB del FlexDock dal retro del FlexDock e dal connettore USB interno (F\_USB1) sulla scheda di sistema (consultare [Componenti della scheda di sistema](#)).
5. Rimuovere le due viti che fissano il FlexDock.
6. Estrarre il FlexDock attraverso la parte anteriore del computer.
7. Se non si sta reinstallando il FlexDock, ricollocare l'insero del pannello delle unità (consultare [Ricollocamento dell'insero del pannello delle unità](#)).
8. Se si installa un nuovo FlexDock:
  - a. Rimuovere l'insero del pannello dell'unità se applicabile (consultare [Ricollocamento dell'insero del pannello delle unità](#)).
  - b. Rimuovere il FlexDock dall'imballaggio.
9. Far scorrere delicatamente il FlexDock in posizione nello slot per FlexDock.
10. Allineare i fori delle viti nel dispositivo FlexDock ai fori delle viti nel FlexDock.

11. Ricollocare le due viti che fissano il dispositivo FlexDock.

 **N.B.** Accertarsi che il FlexDock sia installato prima che il cavo del FlexDock sia collegato.

12. Collegare il cavo USB del FlexDock al retro del dispositivo FlexDock e al connettore USB interno (F\_USB1) sulla scheda di sistema (consultare [Componenti della scheda di sistema](#)).


13. Ricollocare il pannello anteriore (consultare [Sostituzione del pannello anteriore](#)).

14. Ricollocare il coperchio del computer (consultare [Sostituzione del coperchio del computer](#)).

15. Collegare il computer e i dispositivi alle prese elettriche, quindi accenderli.

---

## Sostituzione di un lettore scheda multimediale


 **ATTENZIONE:** Prima di effettuare interventi sui componenti interni del computer, leggere le informazioni sulla sicurezza spedite assieme al computer. Per ulteriori informazioni sulle protezioni ottimali, consultare la pagina iniziale della Regulatory Compliance (Conformità alle normative) all'indirizzo [www.dell.com/regulatory\\_compliance](http://www.dell.com/regulatory_compliance).

1. Seguire le procedure descritte in [Operazioni preliminari](#).

2. Rimuovere il coperchio del computer (consultare [Sostituzione del coperchio del computer](#)).

3. Rimuovere il pannello anteriore (consultare [Sostituzione del pannello anteriore](#)).

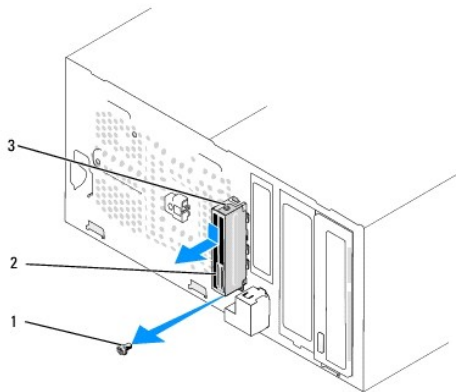
4. Rimuovere eventuali schede di espansione (consultare [Sostituzione di una scheda PCI/PCI Express](#)).

 **AVVISO:** Prima di scollegare i cavi, osservare come sono disposti per reinstrarli correttamente. Un cavo instradato in modo errato o scollegato può provocare problemi al computer.

5. Scollegare il cavo che è collegato al lettore scheda multimediale dalla scheda di sistema (F\_USB4).

6. Rimuovere la vite che fissa il pannello della scheda multimediale al telaio.

7. Rimuovere con cura il pannello della scheda multimediale esistente dal computer.



1	Vite	2	pannello del lettore scheda multimediale
3	morsetto del lettore scheda multimediale		

8. Per installare un nuovo pannello della scheda multimediale, allineare e far scorrere il morsetto del pannello della scheda multimediale nella scanalatura del morsetto del pannello della scheda multimediale.

9. Ricollocare e serrare la vite che fissa il pannello della scheda multimediale al telaio.

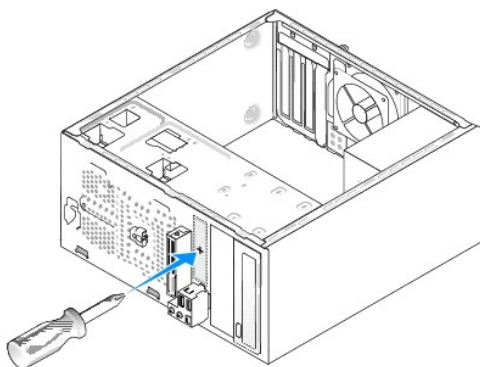


10. Ricollegare i cavi alla scheda di sistema.
11. Ricollocare eventuali schede di espansione (consultare [Ricollocamento di una scheda PCI/PCI Express](#)).
12. Ricollocare il pannello anteriore (consultare [Sostituzione del pannello anteriore](#)).
13. Ricollocare il coperchio del computer (consultare [Sostituzione del coperchio del computer](#)).
14. Collegare il computer e i dispositivi alle prese elettriche, e accenderli.

---

## Rimozione della piastra metallica di distacco del FlexDock

Allineare la punta di un cacciavite a croce alla scanalatura sulla piastra metallica di distacco e ruotare il cacciavite verso l'esterno per distaccare e rimuovere la piastra metallica.

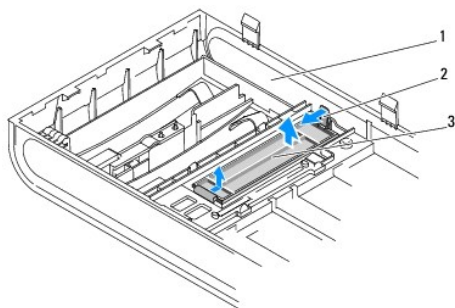


---

## Sostituzione degli inserti dell'unità FlexDock

1. Rimuovere il pannello anteriore (consultare [Sostituzione del pannello di I/O anteriore](#)).
2. Premere delicatamente sulla leva dell'inserto verso l'esterno per sbloccarlo.
3. Tirare l'inserto dell'unità FlexBay allontanandolo dal pannello anteriore.
4. Per ricollocare l'inserto dell'unità FlexBay, allineare l'inserto dell'unità FlexBay in posizione.
5. Spingere la leva dell'inserto verso il pannello anteriore finché non scatta in posizione.

➡ **AVVISO:** Per conformità alle normative FCC, si consiglia di sostituire l'inserto del pannello delle unità FlexBay quando l'unità FlexBay viene rimossa dal computer.



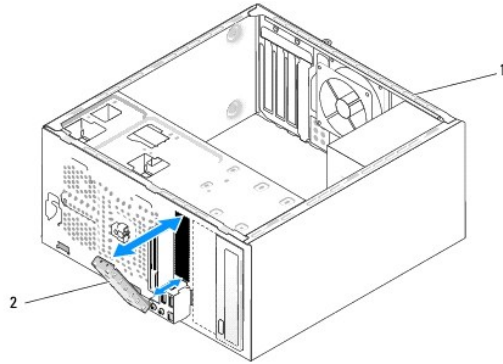
1	pannello anteriore	2	leva dell'inserto
---	--------------------	---	-------------------

---

## Ricollocazione dell'inserto del pannello delle unità

Allineare l'inserto del pannello dell'unità lungo i bordi dello slot vuoto del lettore FlexDock e spingere l'inserto del pannello finché non scatta in posizione.

➡ **AVVISO:** Per conformità alle normative FCC, si consiglia di sostituire l'inserto del pannello delle unità quando il FlexDock viene rimosso dal computer.



[Torna alla pagina Sommario](#)

## Sostituzione delle ventole

Manuale di servizio di Dell Studio™ 540

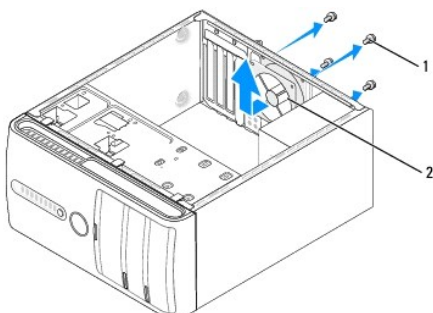
- [Sostituzione della ventola del telaio](#)
- [Sostituzione della ventola del processore e del gruppo dissipatore di calore](#)

**⚠ ATTENZIONE:** Prima di effettuare interventi sui componenti interni del computer, leggere le informazioni sulla sicurezza spedite assieme al computer. Per ulteriori informazioni sulle protezioni ottimali, consultare la pagina iniziale della Regulatory Compliance (Conformità alle normative) all'indirizzo [www.dell.com/regulatory\\_compliance](http://www.dell.com/regulatory_compliance).

**⚠ ATTENZIONE:** Per evitare la probabilità di scosse elettriche, lacerazioni dovute al movimento delle pale della ventola o altre lesioni impreviste, scollegare sempre il computer dalla presa elettrica prima di rimuovere il coperchio.

### Sostituzione della ventola del telaio

➡ **AVVISO:** Non toccare le pale della ventola durante la rimozione della ventola del telaio, poiché ciò potrebbe danneggiare la ventola.



1	viti (4)	2	ventola del telaio
---	----------	---	--------------------

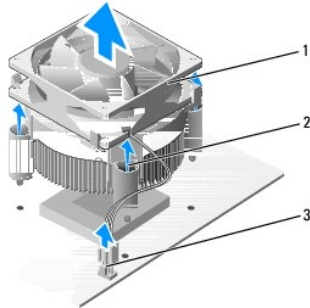
1. Seguire le procedure descritte in [Operazioni preliminari](#).
2. Rimuovere il coperchio del computer (consultare [Sostituzione del coperchio del computer](#)).
3. Scollegare il cavo della ventola del telaio dal connettore della scheda di sistema (SYS\_FAN1).
4. Rimuovere le quattro viti che fissano la ventola del telaio.
5. Estrarre la ventola del telaio dal computer.
6. Per installare la ventola del telaio, farla scorrere in posizione verso il retro del computer.
7. Ricollocare le quattro viti per fissare la ventola del telaio.
8. Collegare il cavo della ventola del telaio al connettore della scheda di sistema (SYS\_FAN1).
9. Ricollocare il coperchio del computer (consultare [Sostituzione del coperchio del computer](#)).

### Sostituzione della ventola del processore e del gruppo dissipatore di calore

**⚠ ATTENZIONE:** Nonostante la presenza di uno schermo in plastica, il gruppo ventola dissipatore di calore potrebbe essere molto caldo durante il normale funzionamento. Accertarsi che si sia raffreddato prima di toccarlo.


- ➡ **AVVISO:** Non toccare le pale della ventola durante la rimozione della ventola del processore e del gruppo dissipatore di calore, poiché ciò potrebbe danneggiare la ventola.
- ➡ **AVVISO:** La ventola del processore insieme al dissipatore di calore costituiscono un'unica unità. Non tentare di rimuovere la ventola separatamente.

1. Seguire le procedure descritte in [Operazioni preliminari](#).
2. Rimuovere il coperchio del computer (consultare [Sostituzione del coperchio del computer](#)).
3. Scollegare il cavo della ventola del processore dal connettore contrassegnato CPU\_FAN sulla scheda di sistema (consultare [Componenti della scheda di sistema](#)).
4. Allontanare con attenzione eventuali cavi instradati sulla ventola del processore e sul gruppo dissipatore di calore.
5. Allentare le quattro viti di fissaggio che fissano la ventola del processore e il gruppo dissipatore di calore, e sollevarlo dritto verso l'alto.
6. Per ricollocare la ventola del processore e il gruppo dissipatore di calore, pulire il lubrificante termico dal fondo del dissipatore di calore.



1	ventola del processore e gruppo dissipatore di calore	2	viti di fissaggio (4)
3	connettore della ventola del processore (CPU_FAN)		

 **N.B.** La ventola del processore e il gruppo dissipatore di calore nel computer potrebbero apparire diversamente rispetto a come mostrati nell'illustrazione precedente.

 **AVVISO:** Accertarsi di applicare il nuovo lubrificante termico. Il nuovo lubrificante termico è fondamentale per garantire un adeguato termofissaggio, che è un requisito per il funzionamento ottimale del processore.

7. Applicare il nuovo lubrificante termico sulla parte superiore del processore.
8. Accertarsi che il lato denominato "Rear" (posteriore) sulla ventola del processore e sul gruppo dissipatore di calore sia rivolto verso il retro del computer. Allineare le viti di fissaggio sulla ventola del processore e sul gruppo dissipatore di calore alle protezioni dei fori delle quattro viti metalliche sulla scheda di sistema.
9. Serrare le quattro viti di fissaggio.

 **N.B.** Accertarsi che la ventola del processore e il gruppo dissipatore di calore siano inseriti e fissati correttamente.

10. Collegare la ventola del processore e il cavo del gruppo dissipatore di calore al connettore della scheda di sistema CPU\_FAN (consultare [Componenti della scheda di sistema](#)).
11. Ricollocare il coperchio del computer (consultare [Sostituzione del coperchio del computer](#)).
12. Collegare il computer e i dispositivi alle prese elettriche, e accenderli.

---

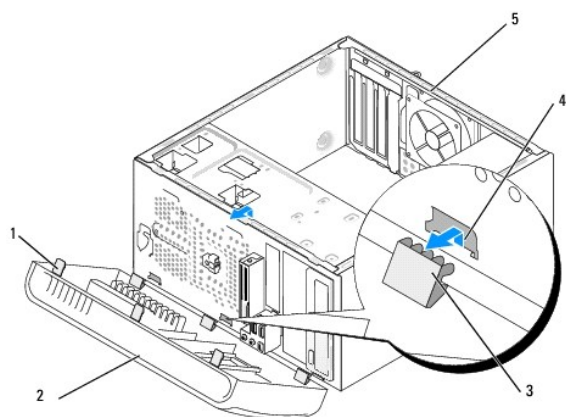
[Torna alla pagina Sommario](#)

## Sostituzione del pannello anteriore

Manuale di servizio di Dell Studio™ 540

**⚠ ATTENZIONE:** Prima di effettuare interventi sui componenti interni del computer, leggere le informazioni sulla sicurezza spedite assieme al computer. Per ulteriori informazioni sulle protezioni ottimali, consultare la pagina iniziale della Regulatory Compliance (Conformità alle normative) all'indirizzo [www.dell.com/regulatory\\_compliance](http://www.dell.com/regulatory_compliance).

1. Seguire le procedure descritte in [Operazioni preliminari](#).
2. Rimuovere il coperchio del computer (consultare [Sostituzione del coperchio del computer](#)).



1	prese del pannello anteriore (3)	2	pannello anteriore
3	morsetti del pannello anteriore (3)	4	inserto di serraggio
5	retro del computer		

3. Afferrare e sollevare le prese del pannello anteriore una alla volta per sbloccarlo dalla parte anteriore del computer.
4. Ruotare e tirare il pannello anteriore allontanandolo dalla parte anteriore del computer per sbloccare i morsetti del pannello anteriore dall'inserto di serraggio.
5. Per reinstallare il pannello anteriore, allineare a, e inserire i morsetti del pannello anteriore nell'inserto di serraggio.
6. Ruotare il pannello anteriore verso il computer fino a farlo scattare in posizione sulla parte anteriore del computer.
7. Ricollocare il coperchio del computer (consultare [Sostituzione del coperchio del computer](#)).

## Sostituzione del pannello di I/O anteriore

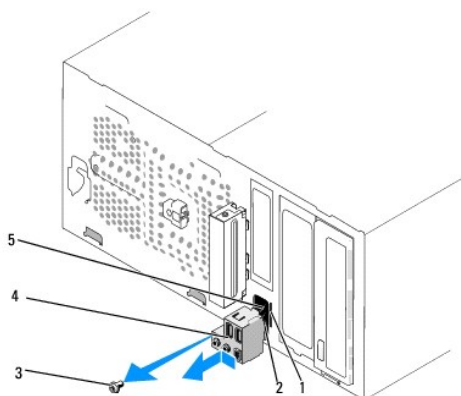
Manuale di servizio di Dell Studio™ 540

**⚠ ATTENZIONE:** Prima di effettuare interventi sui componenti interni del computer, leggere le informazioni sulla sicurezza spedite assieme al computer. Per ulteriori informazioni sulle protezioni ottimali, consultare la pagina iniziale della Regulatory Compliance (Conformità alle normative) all'indirizzo [www.dell.com/regulatory\\_compliance](http://www.dell.com/regulatory_compliance).

1. Seguire le procedure descritte in [Operazioni preliminari](#).
2. Rimuovere il coperchio del computer (consultare [Sostituzione del coperchio del computer](#)).
3. Rimuovere il pannello anteriore (consultare [Sostituzione del pannello anteriore](#)).
4. Rimuovere eventuali schede di espansione (consultare [Ricollocamento di una scheda PCI/PCI Express](#)).

**⚠ AVVISO:** Prima di scollegare i cavi, osservare come sono disposti per reinstrarli correttamente. Un cavo disposto in modo errato o scollegato può causare problemi al computer.

5. Scollegare il cavo del pannello anteriore (F\_PANEL), il cavo audio del pannello anteriore (F\_AUDIO) e il cavo USB di I/O (F\_USB2), che sono collegati al pannello di I/O, dalla scheda di sistema.
6. Rimuovere la vite che fissa il pannello d'I/O al telaio.
7. Rimuovere con cura il pannello di I/O esistente dal computer.



1	scanalatura per morsetto del pannello di I/O	2	morsetto del pannello di I/O
3	Vite	4	pannello di I/O
5	cavi		

8. Per installare un nuovo pannello di I/O, allineare a, e far scorrere il morsetto del pannello di I/O nella scanalatura del morsetto del pannello di I/O.
  9. Ricollocare la vite che fissa il pannello di I/O al telaio.
  10. Ricollegare i cavi alla scheda di sistema.
  11. Ricollocare eventuali schede di espansione (consultare [Ricollocamento di una scheda PCI/PCI Express](#)).
  12. Ricollocare il pannello anteriore (consultare [Sostituzione del pannello anteriore](#)).
  13. Ricollocare il coperchio del computer (consultare [Sostituzione del coperchio del computer](#)).
  14. Collegare il computer e i dispositivi alle prese elettriche, quindi accenderli.
-

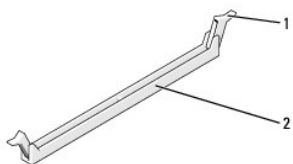
[Torna alla pagina Sommario](#)

## Sostituzione del modulo/dei moduli di memoria

Manuale di servizio di Dell Studio™ 540

**⚠ ATTENZIONE:** Prima di effettuare interventi sui componenti interni del computer, leggere le informazioni sulla sicurezza spedite assieme al computer. Per ulteriori informazioni sulle protezioni ottimali, consultare la pagina iniziale della Regulatory Compliance (Conformità alle normative) all'indirizzo [www.dell.com/regulatory\\_compliance](http://www.dell.com/regulatory_compliance).

1. Seguire le procedure descritte in [Operazioni preliminari](#).
2. Rimuovere il coperchio del computer (consultare [Sostituzione del coperchio del computer](#)).
3. Individuare i moduli di memoria sulla scheda di sistema (consultare [Componenti della scheda di sistema](#)).
4. Premere verso l'esterno i fermagli di fissaggio su ciascuna estremità del connettore del modulo di memoria.



1	fermaglio di fissaggio	2	connettore del modulo di memoria
---	------------------------	---	----------------------------------

5. Afferrare il modulo e tirarlo verso l'alto.

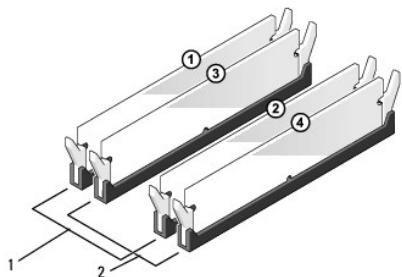
Se il modulo è difficile da rimuovere, muoverlo delicatamente avanti e indietro per rimuoverlo dal connettore.

**⚠ AVVISO:** Non installare moduli di memoria ECC.

**⚠ AVVISO:** Se durante un aggiornamento della memoria è necessario rimuovere i moduli di memoria originali dal computer, mantenerli separati da eventuali moduli nuovi disponibili, anche se i nuovi moduli sono stati acquistati da Dell™. Se possibile, non accoppiare un modulo di memoria originale con un nuovo modulo di memoria, altrimenti si potrebbero verificare problemi all'avvio del sistema. Le configurazioni di memoria consigliate sono:  
Una coppia di moduli di memoria di pari capacità installati nei connettori DIMM 1 e 2  
oppure  
Una coppia di moduli di memoria di pari capacità installati nei connettori DIMM 1 e 2, e un'altra coppia di moduli di memoria di pari capacità installati nei connettori DIMM 3 e 4.

**📌 N.B.** Se si installano coppie miste di memoria PC2-5300 (DDR2 667 MHz) e PC2-6400 (DDR2 800 MHz), i moduli funzionano alla velocità del modulo più lento installato.

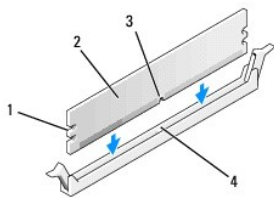
6. Prima di installare i moduli in qualsiasi altro connettore, accertarsi di installare un modulo di memoria singolo nel connettore DIMM 1, ovvero il connettore più vicino al processore.



1	Coppia A: coppia di moduli di memoria di pari capacità nei connettori DIMM_1 e DIMM_2	2	Coppia B: coppia di moduli di memoria di pari capacità nei connettori DIMM_3 e DIMM_4
---	---	---	---



7. Allineare la tacca sul fondo del modulo alla scheda sul connettore del modulo di memoria.

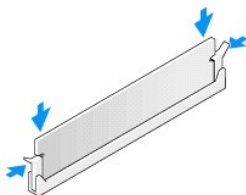


1	intagli (2)	2	modulo di memoria
3	tacca	4	connettore del modulo di memoria

➡ **AVVISO:** Per evitare danni al modulo di memoria, inserirlo nel connettore esercitando la stessa pressione su entrambe le estremità del modulo.

8. Inserire il modulo nel connettore finché non scatta in posizione.

Se il modulo è inserito correttamente, i fermagli di fissaggio scattano negli intagli a ciascuna estremità del modulo.



9. Ricollocare il coperchio del computer (consultare [Sostituzione del coperchio del computer](#)).

10. Collegare il computer e i dispositivi alle prese elettriche, quindi accenderli.

11. Se viene visualizzato un messaggio che indica che la dimensione della memoria è cambiata, premere <F1> per continuare.

12. Accedere al sistema operativo.

13. Fare clic con il pulsante destro del mouse sull'icona **My Computer** (Risorse del computer) nel desktop di Microsoft®Windows® e fare clic su **Properties** (Proprietà).

14. Selezionare la scheda **General** (Generale).

15. Per verificare se la memoria è installata correttamente, controllare la quantità di memoria (RAM) indicata.

---

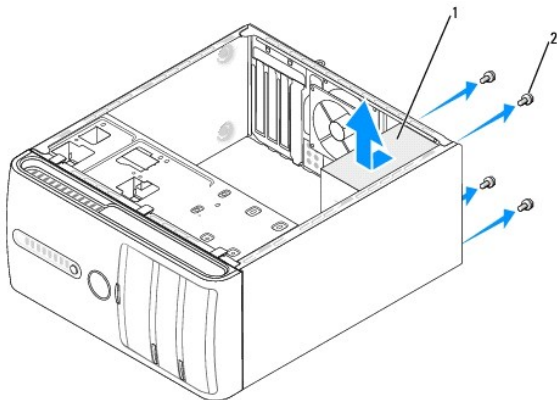
[Torna alla pagina Sommario](#)

[Torna alla pagina Sommario](#)

## Sostituzione dell'alimentatore

Manuale di servizio di Dell Studio™ 540

- ⚠ ATTENZIONE:** Prima di effettuare interventi sui componenti interni del computer, leggere le informazioni sulla sicurezza spedite assieme al computer. Per ulteriori informazioni sulle protezioni ottimali, consultare la pagina iniziale della Regulatory Compliance (Conformità alle normative) all'indirizzo [www.dell.com/regulatory\\_compliance](http://www.dell.com/regulatory_compliance).
- ⚠ ATTENZIONE:** Per evitare la probabilità di scosse elettriche, lacerazioni dovute al movimento delle pale della ventola o altre lesioni impreviste, scollegare sempre il computer dalla presa elettrica prima di rimuovere il coperchio.
- ➡ AVVISO:** Eseguire la procedura riportata di seguito solo se si ha familiarità con la rimozione e la sostituzione di componenti hardware. Se la procedura non viene eseguita correttamente, si potrebbe danneggiare il computer. Per supporto tecnico, consultare la *Guida all'installazione*.
1. Seguire le procedure descritte in [Operazioni preliminari](#).
  2. Rimuovere il coperchio del computer (consultare [Sostituzione del coperchio del computer](#)).
- ➡ AVVISO:** Notare la posizione e l'ID di ciascun connettore di alimentazione prima di scollegare i cavi di alimentazione.
3. Seguire i cavi di alimentazione c.c. che provengono dall'alimentatore e scollegare ciascun cavo di alimentazione collegato.  
**📌 N.B.** Notare la posizione dei cavi di alimentazione c.c. sotto le linguette del telaio del computer mentre li si rimuove dalla scheda di sistema e dalle unità. Instradare i cavi correttamente quando li si rimette a posto, facendo attenzione che non vengano schiacciati o piegati.
  4. Rimuovere le quattro viti che fissano l'alimentatore al retro del telaio del computer.



1	alimentatore	2	viti (4)
---	--------------	---	----------

5. Far scorrere l'alimentatore verso la parte anteriore del computer ed estrarlo.
  6. Fare scorrere l'alimentatore di ricambio verso il retro del computer.
- ⚠ ATTENZIONE:** Poiché le viti costituiscono una parte importante della messa a terra del sistema, il ricollocamento e il serraggio errati delle viti potrebbero causare scosse elettriche.
7. Ricollocare tutte le viti che fissano l'alimentatore al retro del telaio del computer.
- ➡ AVVISO:** Instradare i cavi di alimentazione c.c. sotto le linguette del telaio. È necessario instradare correttamente i cavi affinché non vengano danneggiati.
8. Ricollegare i cavi di alimentazione c.c. alle unità e alla scheda di sistema.  
**📌 N.B.** Verificare tutti i collegamenti dei cavi per accertarsi che siano fissati.

9. Ricollocare il coperchio del computer (consultare [Sostituzione del coperchio del computer](#)).
10. Collegare il computer e i dispositivi alle prese elettriche, e accenderli.

---

[Torna alla pagina Sommario](#)

[Torna alla pagina Sommario](#)

## Sostituzione del piedino in gomma

Manuale di servizio di Dell Studio™ 540

- [Rimozione del piedino in gomma](#)
- [Ricollocamento del piedino in gomma](#)

**⚠ ATTENZIONE:** Prima di effettuare interventi sui componenti interni del computer, leggere le informazioni sulla sicurezza spedite assieme al computer. Per ulteriori informazioni sulle protezioni ottimali, consultare la pagina iniziale della Regulatory Compliance (Conformità alle normative) all'indirizzo [www.dell.com/regulatory\\_compliance](http://www.dell.com/regulatory_compliance).

**⚠ ATTENZIONE:** Per evitare la probabilità di scosse elettriche, lacerazioni dovute al movimento delle pale della ventola o altre lesioni impreviste, scollegare sempre il computer dalla presa elettrica prima di rimuovere il coperchio.

---

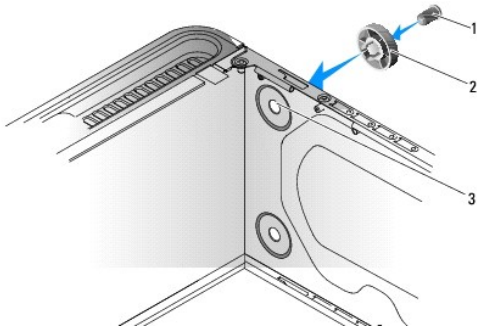
### Rimozione del piedino in gomma

1. Seguire le procedure descritte in [Operazioni preliminari](#).
2. Appoggiare il computer su un lato.
3. Tirare il piedino in gomma finché non si sblocca

---

### Ricollocamento del piedino in gomma

1. Seguire le procedure descritte in [Operazioni preliminari](#).
2. Appoggiare il computer su un lato.
3. Allineare alla, e inserire il piedino in gomma nella scanalatura del piedino in gomma sul fondo del computer.
4. Fare entrare il perno del piedino in gomma nel piedino in gomma per fissarlo al telaio.



1	perno del piedino in gomma	2	piedino in gomma
3	scanalatura del piedino in gomma		

---

[Torna alla pagina Sommario](#)

[Torna alla pagina Sommario](#)

## Sostituzione della scheda di sistema

Manuale di servizio di Dell Studio™ 540

**ATTENZIONE:** Prima di effettuare interventi sui componenti interni del computer, leggere le informazioni sulla sicurezza spedite assieme al computer. Per ulteriori informazioni sulle protezioni ottimali, consultare la pagina iniziale della Regulatory Compliance (Conformità alle normative) all'indirizzo [www.dell.com/regulatory\\_compliance](http://www.dell.com/regulatory_compliance).

**AVVISO:** Eseguire la procedura riportata di seguito solo se si ha familiarità con la rimozione e la sostituzione di componenti hardware. Se la procedura non viene eseguita correttamente, la scheda di sistema potrebbe subire danni. Per supporto tecnico, consultare la *Guida all'installazione*.

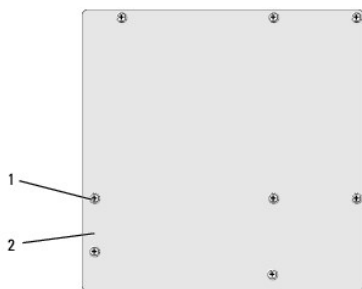
1. Seguire le procedure descritte in [Operazioni preliminari](#).
2. Rimuovere il coperchio del computer (consultare [Sostituzione del coperchio del computer](#)).
3. Rimuovere eventuali schede di espansione sulla scheda di sistema (consultare [Ricollocamento di una scheda PCI/PCI Express](#)).

**ATTENZIONE:** Il dissipatore di calore del processore può diventare molto caldo durante il normale funzionamento. Assicurarsi di lasciar raffreddare il dissipatore di calore per un tempo sufficiente, prima di toccarlo.

4. Rimuovere il processore e il dissipatore di calore (consultare [Sostituzione della ventola del processore e del gruppo dissipatore di calore](#)).
5. Rimuovere il processore (consultare [Sostituzione del processore](#)).
6. Rimuovere i moduli di memoria (consultare [Sostituzione del modulo/dei moduli di memoria](#)) e documentare quale modulo di memoria è stato rimosso da ciascuno zoccolo di memoria in modo tale che i moduli di memoria possano essere installati nella stessa posizione dopo la sostituzione della scheda di sistema.

**AVVISO:** Prima di scollegare i cavi, osservare come sono disposti per reinstallarli nella stessa posizione. Un cavo instradato in modo errato o scollgato può causare problemi al computer.

7. Scollegare tutti i cavi dalla scheda di sistema.
8. Rimuovere le otto viti dalla scheda di sistema.



1	viti (8)	2	scheda di sistema
---	----------	---	-------------------



9. Sollevare ed estrarre la scheda di sistema.

**AVVISO:** Prima di sostituire la scheda di sistema esistente, confrontare visivamente la scheda di ricambio con quella esistente per accertarsi che il componente sia corretto.

**N.B.** Alcuni componenti e connettori delle schede di sistema sostitutive potrebbero trovarsi in posizioni differenti rispetto ai connettori esistenti sulla scheda di sistema.

**N.B.** Le impostazioni dei ponticelli sulle schede di sistema di ricambio sono preimpostati in fabbrica.

10. Orientare la scheda di sistema allineando i fori delle viti sulla scheda di sistema ai fori delle viti sul telaio.
11. Ricollocare le otto viti che fissano la scheda di sistema al telaio.

12. Ricollocare i cavi che sono stati rimossi dalla scheda di sistema.
  13. Ricollocare i moduli di memoria (consultare [Sostituzione del modulo/dei moduli di memoria](#)).
  14. Ricollocare il processore (consultare [Sostituzione del processore](#)).
  15. Ricollocare il processore e il gruppo dissipatore di calore (consultare [Sostituzione del processore](#)).
-  **AVVISO:** Accertarsi che il gruppo dissipatore di calore sia installato e fissato correttamente.
16. Ricollocare eventuali schede di espansione sulla scheda di sistema (consultare [Installazione di una scheda PCI/PCI Express](#)).
  17. Ricollocare il coperchio del computer (consultare [Sostituzione del coperchio del computer](#)).
  18. Collegare il computer e i dispositivi alle prese elettriche, e accenderli.
  19. Ripristinare il BIOS di sistema, se necessario.
-  **N.B.** Per informazioni sul ripristino del BIOS di sistema, consultare [Ripristino del BIOS](#).
- 

[Torna alla pagina Sommario](#)

[Torna alla pagina Sommario](#)

## Installazione del sistema

Manuale di servizio di Dell Studio™ 540

- [Panoramica](#)
- [Cancellazione delle password dimenticate](#)
- [Cancellazione delle impostazioni del CMOS](#)
- [Ripristino del BIOS](#)

### Panoramica

Utilizzare l'Installazione del sistema per:

1. Modificare le informazioni di configurazione del sistema dopo aver aggiunto, modificato o rimosso eventuali componenti hardware dal computer
1. Impostare o modificare le opzioni selezionabili dall'utente, ad esempio la password dell'utente
1. Leggere la quantità corrente di memoria o impostare il tipo di disco rigido installato

➡ **AVVISO:** La modifica delle suddette impostazioni è consigliabile solo a utenti esperti. Alcune modifiche possono compromettere il funzionamento del computer.

📌 **N.B.** Prima di utilizzare l'Installazione del sistema, si consiglia di annotarne le impostazioni correnti per riferimento futuro.

### Accesso all'Installazione del sistema

1. Accendere il computer (o riavviare il sistema).
2. Quando viene visualizzato il logo blu della DELL™, attendere fino alla visualizzazione del prompt F2, quindi premere <F2> immediatamente.

📌 **N.B.** Il prompt F2 indica che la tastiera è stata inizializzata. Tale prompt può essere visualizzato molto rapidamente, quindi è necessario attendere la visualizzazione, quindi premere <F2>. Se si preme <F2> prima che sia richiesto, questa pressione del tasto andrà persa. Se si attende troppo a lungo e viene visualizzato il logo del sistema operativo, continuare ad attendere fino a visualizzare il desktop di Microsoft® Windows®. Arrestare quindi il sistema (consultare [Spegnimento del computer](#)) e riprovare.

### Schermate dell'Installazione del sistema

La schermata dell'Installazione del sistema visualizza le informazioni di configurazione correnti o modificabili per il computer. Le informazioni visualizzate sono suddivise in tre aree: l'elenco delle opzioni, il campo delle opzioni attive e le funzioni dei tasti.

<b>Menu</b> — Viene visualizzato nella parte superiore della finestra dell'Installazione del sistema. Questo campo fornisce un menu per accedere alle opzioni dell'Installazione del sistema. Premere i tasti <←> e <→> per spostarsi. Poiché è evidenziata l'opzione di <b>Menu</b> , <b>Options List</b> (Elenco opzioni) elenca le opzioni che definiscono l'hardware installato nel computer.	<b>Option List</b> (Elenco opzioni) — Viene visualizzato nel lato sinistro della finestra dell'Installazione del sistema. Il campo elenca le funzionalità che definiscono la configurazione del computer, tra cui quelle per l'hardware installato, il risparmio energetico e le funzioni di protezione. Per scorrere l'elenco, verso l'alto e verso il basso, premere i tasti freccia SU e GIÙ. Quando un'opzione è evidenziata, <b>Options Field</b> (Campo opzioni) visualizza le impostazioni delle opzioni correnti e disponibili.	<b>Options Field</b> (Campo opzioni) — Viene visualizzato al lato destro di <b>Options List</b> (Elenco opzioni) e contiene le informazioni su ciascuna opzione elencata in <b>Options List</b> (Elenco opzioni). In questo campo è possibile consultare informazioni sul computer ed effettuare modifiche alle impostazioni correnti. Premere <Invio> per eseguire le modifiche alle impostazioni correnti. Premere <ESC> per tornare a <b>Options List</b> (Elenco opzioni).  <b>N.B.</b> Non tutte le impostazioni elencate in <b>Options Field</b> (Campo opzioni) sono modificabili.	<b>Help</b> (Guida) — Viene visualizzata nel lato destro della finestra dell'Installazione del sistema e contiene le informazioni della guida sull'opzione selezionata in <b>Options List</b> (Elenco opzioni).
<b>Key Functions</b> (Funzioni dei tasti) — Viene visualizzato sotto il campo <b>Option Field</b> (Campo Opzione) ed elenca i tasti e le relative funzioni nel campo dell'Installazione del sistema attivo.			

### Opzioni dell'Installazione del sistema

📌 **N.B.** A seconda del computer e dei dispositivi installati, le voci elencate in questa sezione potrebbero non essere visualizzate, o potrebbero non essere visualizzate esattamente come indicato.

Principali	
System Date (Data di sistema)	Visualizza la data corrente nel formato mm:dd:yy (mm:gg:aa).
System Time (Ora di sistema)	Visualizza le impostazioni dell'ora corrente, nel formato hh:mm:ss.
SATA0	Visualizza l'unità SATA integrata su SATA0.
SATA1	Visualizza l'unità SATA integrata su SATA1.


SATA2	Porta SATA non presente.
SATA3	Porta SATA non presente.
SATA4	Visualizza l'unità SATA integrata su SATA4.
SATA5	Visualizza l'unità SATA integrata su SATA5.
System Info (Informazioni del sistema)	Elenca la versione del BIOS, il nome del sistema, l'asset tag e il Service Tag.
Memory Info (Informazioni sulla memoria)	Indica la quantità di memoria installata, la velocità della memoria, la modalità del canale (doppia o singola) e il tipo di memoria installata.
<b>Avanzate</b>	
CPU Type (Tipo di CPU)	Indica il tipo di CPU installato.
L2 Cache (Cache L2)	Indica la quantità di cache L2 della CPU.
Advanced Chipset Features (Funzionalità chipset avanzate)	Indica la quantità di memoria video (32 MB per impostazione predefinita).
Integrated Peripherals (Periferiche integrate)	Consente di abilitare o disabilitare i dispositivi e le porte integrati nel sistema.
CPU Configuration (Configurazione CPU)	Consente di abilitare o disabilitare le funzionalità della CPU che migliorano le prestazioni del sistema.
USB Configuration (Configurazione USB)	Consente di abilitare o disabilitare il controller USB.
<b>Alimentazione</b>	
Power Management Setup (Impostazione della Gestione del risparmio di energia)	
ACPI Suspend Type (Tipo di sospensione ACPI)	Specifica il tipo di sospensione ACPI. Il valore predefinito è S3.
Remote Wake Up (Attivazione remota)	Questa opzione accende il computer quando un utente prova ad accedere al computer mediante la LAN.
Auto Power On (Autopower attivato)	Consente di impostare un avviso per accendere automaticamente il computer.
Auto Power On Date (Data Autopower attivato)	Consente di impostare la data per accendere automaticamente il computer (0 per impostazione predefinita).
Auto Power On Time (Ora Autopower attivato)	Consente di impostare l'ora per accendere automaticamente il computer (0:00:00 per impostazione predefinita).
AC Recovery (Ripristino c.a.)	Off (Disattivato); On (Attivato); Last (Ultimo) (Off (Disattivato) per impostazione predefinita)
<b>Avvio</b>	
Boot Device Priority (Priorità dispositivi di avvio)	Imposta la sequenza di avvio dei dispositivi. Vengono elencati come opzioni solo i dispositivi avviabili collegati al computer.
Removable Device Priority (Priorità dispositivo rimovibile)	Imposta la priorità di avvio fra i dispositivi rimovibili collegati.
Hard Disk Boot Priority (Priorità avvio disco rigido)	Imposta la priorità di avvio del disco rigido. Gli elementi visualizzati vengono aggiornati dinamicamente in base ai dischi rigidi rilevati.
CD/DVD Boot Priority (Priorità avvio CD/DVD)	Imposta la priorità di avvio dell'unità CD/DVD. Le voci visualizzate vengono aggiornate dinamicamente in base ai dischi rigidi rilevati.
Boot Settings Configuration (Configurazione impostazioni di avvio)	Configura gli errori di Avvio rapido, Bloc Num e tastiera.
Security (Protezione)	Fornisce opzioni per abilitare, disabilitare o modificare le password.
<b>Uscita</b>	
Exit Options (Opzioni uscita)	Fornisce le opzioni: <b>Exit Saving Changes</b> (Esci e salva modifiche), <b>Exit Discarding Changes</b> (Esci e annulla modifiche), <b>Load Setup Default</b> (Carica valore predefinito installazione) e <b>Discard Changes</b> (Annulla modifiche).

## Boot Sequence (Sequenza di avvio)

Questa funzionalità consente di modificare la sequenza di avvio dei dispositivi.

### Opzioni di avvio

- Hard Drive** (Disco rigido) — Il sistema tenta l'avvio dal disco rigido principale. Se l'unità non contiene alcun sistema operativo, il sistema genera un messaggio di errore.
- CD/DVD Drive** (Unità CD/DVD) — Il sistema tenta l'avvio dall'unità CD/DVD. Se l'unità non contiene il CD/DVD o se il CD/DVD non contiene alcun sistema operativo, il sistema genera un messaggio di errore.
- USB Flash Device** (Dispositivo flash USB) — Inserire il dispositivo di memoria nella porta USB e riavviare il sistema. Quando viene visualizzato **F12 = Boot Menu** (F12 = Menu di avvio) nell'angolo superiore destro dello schermo, premere <F12>. Il BIOS rileva il dispositivo e aggiunge l'opzione flash USB al menu di avvio.

 **N.B.** Per eseguire l'avvio da un dispositivo USB, è necessario che tale dispositivo sia avviabile. Per verificare tale condizione, consultare la documentazione del dispositivo.

### Modifica della sequenza di avvio per l'avvio corrente

È possibile utilizzare questa funzionalità, ad esempio, per indicare al computer di eseguire l'avvio dall'unità CD per potere eseguire il programma Dell Diagnostics del *supporto Drivers and Utilities*, specificando però che il sistema dovrà essere avviato dal disco rigido una volta completati i test di diagnostica. È anche possibile usare questa funzione per riavviare il sistema utilizzando un dispositivo USB, quale un'unità floppy USB o una chiave di memoria.




1. Se si avvia utilizzando un dispositivo USB, collegare quest'ultimo ad un connettore USB.
2. Accendere il computer (o riavviare il sistema).
3. Quando nell'angolo superiore destro della schermata viene visualizzato il messaggio **F2 = Setup**, **F12 = Boot Menu** (**F2=Imposta**, **F12 = Menu di avvio**) premere <F12>.

Se si attende troppo a lungo e viene visualizzato il logo del sistema operativo, attendere la visualizzazione del desktop di Microsoft Windows. Arrestare quindi il sistema e riprovare.

Verrà visualizzata la schermata **Boot Device Menu** (Menu Dispositivo di avvio), contenente un elenco di tutti i dispositivi di avvio disponibili. Ciascun dispositivo è contrassegnato da un numero.


4. Nel **Boot Device Menu** (Menu Dispositivo di avvio) scegliere il dispositivo da cui si desidera eseguire l'avvio.

Ad esempio, se si esegue l'avvio da una chiave di memoria USB, evidenziare **USB Flash Device** (Dispositivo flash USB) e premere <Invio>.

 **N.B.** Per eseguire l'avvio da un dispositivo USB, è necessario che tale dispositivo sia avviabile. Per accertarsi che il dispositivo sia avviabile, consultare la documentazione del dispositivo.

### Modifica della sequenza di avvio per gli avvis successivi


1. Accedere all'Installazione del sistema (consultare [Accesso all'Installazione del sistema](#)).
2. Utilizzare i tasti di direzione per evidenziare l'opzione di menu **Boot** (Avvio) e premere <Invio> per accedere al menu.

 **N.B.** Annotare la sequenza di avvio corrente nel caso si desideri ripristinarla.

3. Premere i tasti freccia SU e GIÙ per spostarsi nell'elenco dei dispositivi.
4. Premere più (+) o meno (-) per modificare la priorità di avvio del dispositivo.

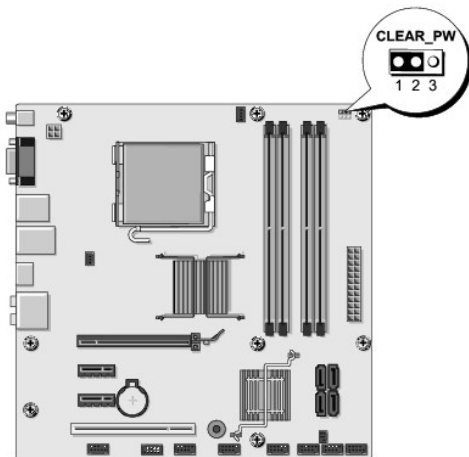
---

## Cancellazione delle password dimenticate

 **ATTENZIONE:** Prima di eseguire le procedure descritte in questa sezione, seguire le istruzioni di sicurezza spedite assieme al computer.

 **ATTENZIONE:** È necessario scollegare il computer dalla presa elettrica per cancellare l'impostazione del CMOS.

1. Seguire le procedure descritte in [Operazioni preliminari](#).
2. Rimuovere il coperchio del computer (consultare [Sostituzione del coperchio del computer](#)).
3. Individuare il connettore della password a 3 piedini (CLEAR\_PW) sulla scheda di sistema (consultare [Componenti della scheda di sistema](#)).



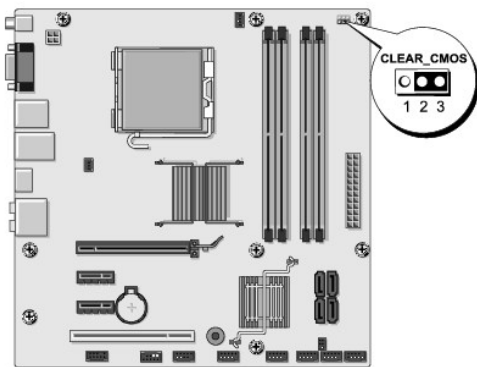
4. Rimuovere la spina del ponticello a 2 piedini dai piedini 2 e 3 e fissarla sui piedini 1 e 2.
  5. Attendere circa cinque secondi per l'eliminazione della password.
  6. Rimuovere la spina del ponticello a 2 piedini dai piedini 1 e 2, e ricollocarla sui piedini 2 e 3 per abilitare la funzionalità della password.
  7. Ricollocare il coperchio del computer (consultare [Sostituzione del coperchio del computer](#)).
  8. Collegare il computer e i dispositivi alle prese elettriche, e accenderli.
- 

## Cancellazione delle impostazioni del CMOS

**⚠ ATTENZIONE:** Prima di eseguire le procedure descritte in questa sezione, seguire le istruzioni di sicurezza spedite assieme al computer.

**⚠ ATTENZIONE:** È necessario scollegare il computer dalla presa elettrica per cancellare l'impostazione del CMOS.

1. Seguire le procedure descritte in [Operazioni preliminari](#).
2. Rimuovere il coperchio del computer (consultare [Sostituzione del coperchio del computer](#)).
3. Individuare il ponticello CMOS a 3 piedini (CLR\_CMOS) sulla scheda di sistema (consultare [Componenti della scheda di sistema](#)).



4. Rimuovere la spina del ponticello CMOS (CLR\_CMOS) dai piedini 1 e 2.
  5. Collegare la spina del ponticello ai piedini 2 e 3 del ponticello CMOS (CLR\_CMOS), e attendere circa cinque secondi.
  6. Rimuovere la spina del ponticello e ricollocarla sui piedini 1 e 2 del ponticello CMOS (CLR\_CMOS).
  7. Ricollocare il coperchio del computer (consultare [Sostituzione del coperchio del computer](#)).
  8. Collegare il computer e i dispositivi alle prese elettriche, e accenderli.
- 

## Ripristino del BIOS

Il BIOS potrebbe richiedere un ripristino quando è disponibile un aggiornamento o quando si sostituisce la scheda di sistema.

1. Accendere il computer.
2. Individuare il file di aggiornamento del BIOS per il computer nel sito Web del Supporto della Dell all'indirizzo [support.dell.com](http://support.dell.com).

**📌 N.B.** Per i Paesi non statunitensi, scegliere il Paese dall'elenco a discesa nella parte inferiore del sito Web del supporto tecnico della Dell e quindi trovare il file di aggiornamento del BIOS per il computer.

3. Fare clic su **Download Now** (Download) per scaricare il file.

4. Se viene visualizzata la finestra **Export Compliance Disclaimer** (Dichiarazione di non responsabilità relativa alla conformità delle esportazioni), fare clic su **Yes, I Accept this Agreement** (Sì, accetto questo contratto).

Viene visualizzata la finestra **File Download** (Download file).

5. Fare clic su **Save this program to disk** (Salva l'applicazione su disco), quindi fare clic su **OK**.

Viene visualizzata la finestra **Save In** (Salva in).

6. Fare clic sulla freccia GIÙ per visualizzare il menu **Save in** (Salva in), selezionare **Desktop**, quindi fare clic su **Save** (Salva).

Il file si scarica nel desktop.

7. Fare clic su **Close** (Chiudi) quando viene visualizzata la finestra **Download Complete** (Download completato).

L'icona del file viene visualizzata nel desktop e ha lo stesso nome del file di aggiornamento del BIOS scaricato.

8. Fare doppio clic sull'icona del file nel desktop e seguire le istruzioni visualizzate.

---

[Torna alla pagina Sommario](#)

[Torna alla pagina Sommario](#)

## Panoramica tecnica

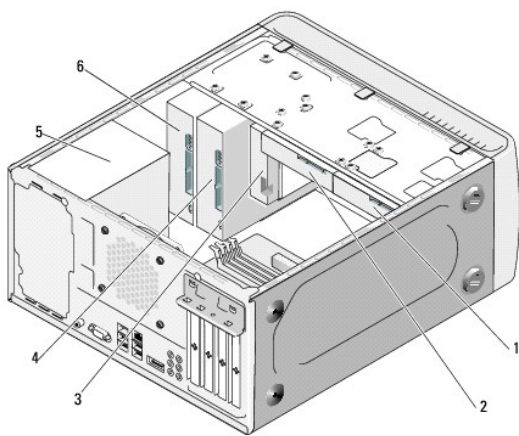
Manuale di servizio di Dell Studio™ 540

- [Vista interna del computer](#)
- [Componenti della scheda di sistema](#)

**⚠ ATTENZIONE:** Prima di effettuare interventi sui componenti interni del computer, leggere le informazioni sulla sicurezza spedite assieme al computer. Per ulteriori informazioni sulle protezioni ottimali, consultare la pagina iniziale della Regulatory Compliance (Conformità alle normative) all'indirizzo [www.dell.com/regulatory\\_compliance](http://www.dell.com/regulatory_compliance).

---

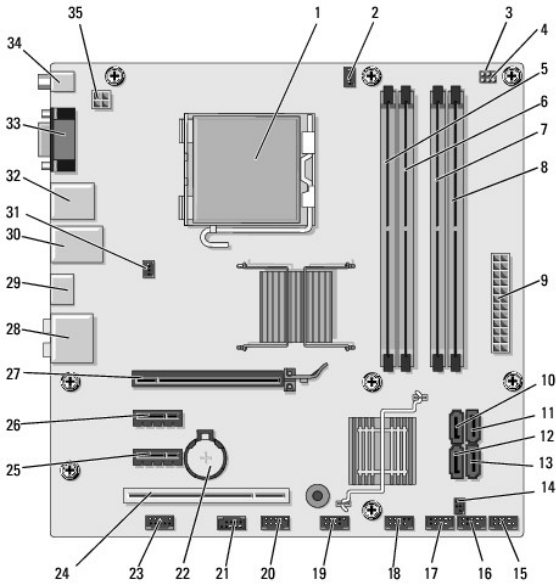
### Vista interna del computer



1	disco rigido opzionale	2	disco rigido
3	Flexdock	4	unità CD o DVD opzionale
5	alimentatore	6	unità CD o DVD

---

### Componenti della scheda di sistema



1	zoccolo del processore (CPU)	2	connettore della ventola del processore (CPU_FAN)
3	ponticello di azzeramento CMOS (CMOS_PW)	4	ponticello CMOS (CLEAR CMOS)
5	connettore del modulo di memoria (DIMM_1)	6	connettore del modulo di memoria (DIMM_3)
7	connettore del modulo di memoria (DIMM_2)	8	connettore del modulo di memoria (DIMM_4)
9	connettore di alimentazione principale (ATX POWER)	10	connettore dell'unità ATA seriale (SATA0)
11	connettore dell'unità ATA seriale (SATA1)	12	connettore dell'unità ATA seriale (SATA5)
13	connettore dell'unità ATA seriale (SATA4)	14	connettore di uscita S/PDIF (SPDIF_OUT1)
15	connettore del pannello anteriore (F_PANEL)	16	connettore USB anteriore (F_USB5)
17	connettore USB del lettore scheda multimediale (F_USB4)	18	connettore USB anteriore (F_USB3)
19	connettore USB di I/O anteriore (F_USB2)	20	connettore USB di FlexDock (F_USB1)
21	connettore 1394 anteriore (F_1394)	22	zoccolo della batteria
23	connettore audio anteriore (F_AUDIO)	24	connettore PCI (PCI 1)
25	connettore PCI Express x1 (PCI_E_X1_2)	26	connettore PCI Express x1 (PCI_E_X1_1)
27	connettore PCI Express x16 (PCI_E_X16)	28	connettori audio
29	connettore HDMI (HDMI)	30	2 connettori USB e 1 connettore LAN
31	connettore della ventola del telaio (SYS_FAN1)	32	2 connettori USB e 1 connettore IEEE 1394
33	connettore video (VGA)	34	connettore S/PDIF (SPDIF_OUT2)
35	alimentazione per processore (ATX_CPU)		


[Torna alla pagina Sommario](#)


## Manuale di servizio di Dell Studio™ 540

---

### N.B., Avvisi e Attenzione

 **N.B.** Un N.B. indica informazioni importanti per un uso ottimale del computer.

 **AVVISO:** Un AVVISO indica un danno potenziale all'hardware o perdita di dati e spiega come evitare il problema.

 **ATTENZIONE:** Un messaggio di ATTENZIONE indica un rischio di danni materiali, lesioni personali o morte.

---

Le informazioni contenute nel presente documento sono soggette a modifiche senza preavviso.  
© 2008 Dell Inc. Tutti i diritti riservati.

È severamente vietata la riproduzione, con qualsiasi strumento, senza l'autorizzazione scritta di Dell Inc..

Marchi utilizzati in questo testo: *Dell*, il logo *DELL* e *Dell Studio* sono marchi commerciali di Dell Inc.; *Microsoft* e *Windows* sono marchi commerciali o marchi registrati di Microsoft Corporation negli Stati Uniti e/o in altri Paesi.

Altri marchi e nomi commerciali possono essere utilizzati in questo documento sia in riferimento alle aziende che rivendicano la proprietà di tali marchi e nomi che ai prodotti stessi. Dell Inc. nega qualsiasi partecipazione di proprietà relativa a marchi e nomi commerciali diversi da quelli di sua proprietà.

Modello DCMA

Luglio 2008      Rev. A00

---

[Torna alla pagina Sommario](#)